

# Keor DC

UPS per Modem/Router  
e dispositivi connessi



LO SPECIALISTA GLOBALE  
DELLE INFRASTRUTTURE ELETTRICHE E DIGITALI DELL'EDIFICIO

# Keor DC

RIMANI SEMPRE CONNESSO

**Keor DC** è il nuovo UPS appositamente progettato per fornire energia ai dispositivi domestici e per consentire la continuità di servizio, in caso di mancanza di alimentazione, a tutte le apparecchiature connesse a Internet come modem, router, telefoni cordless o VoIP.

Il design elegante e moderno e le dimensioni ultra compatte, consentono a questo UPS di adattarsi perfettamente al contesto domestico, anche in spazi ridotti.

La batteria agli ioni di litio con capacità di **2200 mAh**, garantisce un'autonomia massima di **90 minuti**.

**Keor DC** si alimenta tramite la rete domestica **230 V** e grazie ai **4 diversi jack di alimentazione** in dotazione, è compatibile con la maggior parte dei router e dei telefoni in commercio.

DESIGN ELEGANTE  
E ULTRA COMPATTO

TENSIONE DI USCITA  
SELEZIONABILE



# KEOR DC

Monofase DC

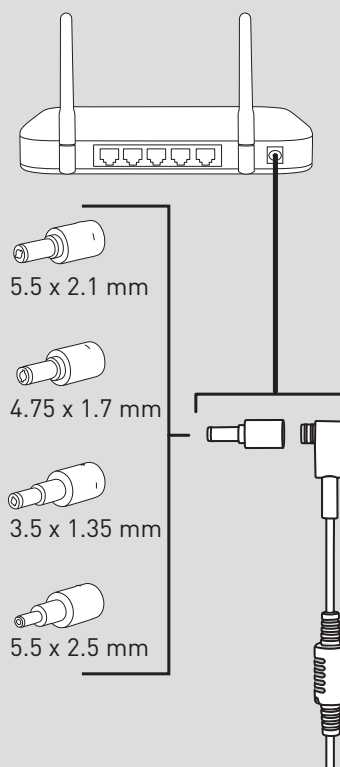


Articoli	UPS		
	Potenza nominale (W)	Autonomia (min)	Tipo di presa di alimentazione
3 110 10	25	fino a 90	standard DE
3 110 11			standard IT

## Caratteristiche

Caratteristiche Generali	
Potenza attiva (W)	25
Ingresso	
Tensione d'Ingresso	100 / 240 Va.c.
Frequenza d'Ingresso	47-63 Hz
Range della Tensione d'Ingresso	90 - 264 Va.c.
Uscita	
Tensione d'Uscita	9 - 12 - 15 - 19 Vdc selezionabile
Frequenza d'Uscita (nominale)	50/60 Hz
Batteria	
Tipo	Li-ion Battery
Tempo di ricarica (h)	3 (90% della capacità)
Tensione nominale	3,7 Vd.c.
Indicatore LED	
Batteria carica	Tutti i led verdi accesi
Batteria in ricarica	LED verde, lampeggio continuo (2 s ON / 0,5 s OFF)
Batteria scarica	LED verde, lampeggio continuo (0,3 s ON / OFF)
Guasto	Tutti i led accesi, lampeggianti (0,3 s ON / OFF)
Caratteristiche Meccaniche	
Dimensioni A x L x P (mm)	95 x 95 x 28.5
Peso Netto (kg)	300
Conformità	
Certificazioni	EN55022, IEC/EN 62368-1, FCC: Class B, UL/cULus

## CONNETTORI DI ALIMENTAZIONE



NOTA: i valori di autonomia, espressi in minuti, sono stimati e possono variare in base alle caratteristiche del carico, condizioni operative e dell'ambiente.

Assistenza tecnica Pre e Post vendita, informazioni commerciali, documentazione, assistenza navigazione portali e reclami



Numero attivo dal lunedì al venerdì  
dalle 8.30 alle 18.30  
Al di fuori di questi orari è possibile inviare  
richieste tramite i contatti del sito web.  
La richiesta sarà presa in carico e verrà dato  
riscontro il più presto possibile.

AD-ITL.GUPS-KD20B - 07/2020



**BTicino SpA**  
Viale Borri, 231  
21100 Varese - Italy  
[www.bticino.com](http://www.bticino.com)

Legrand SpA si riserva il diritto di variare  
in qualsiasi momento i contenuti del presente stampato  
e di comunicare, in qualsiasi forma e modalità,  
i cambiamenti apportati.

Distributed by **bticino**